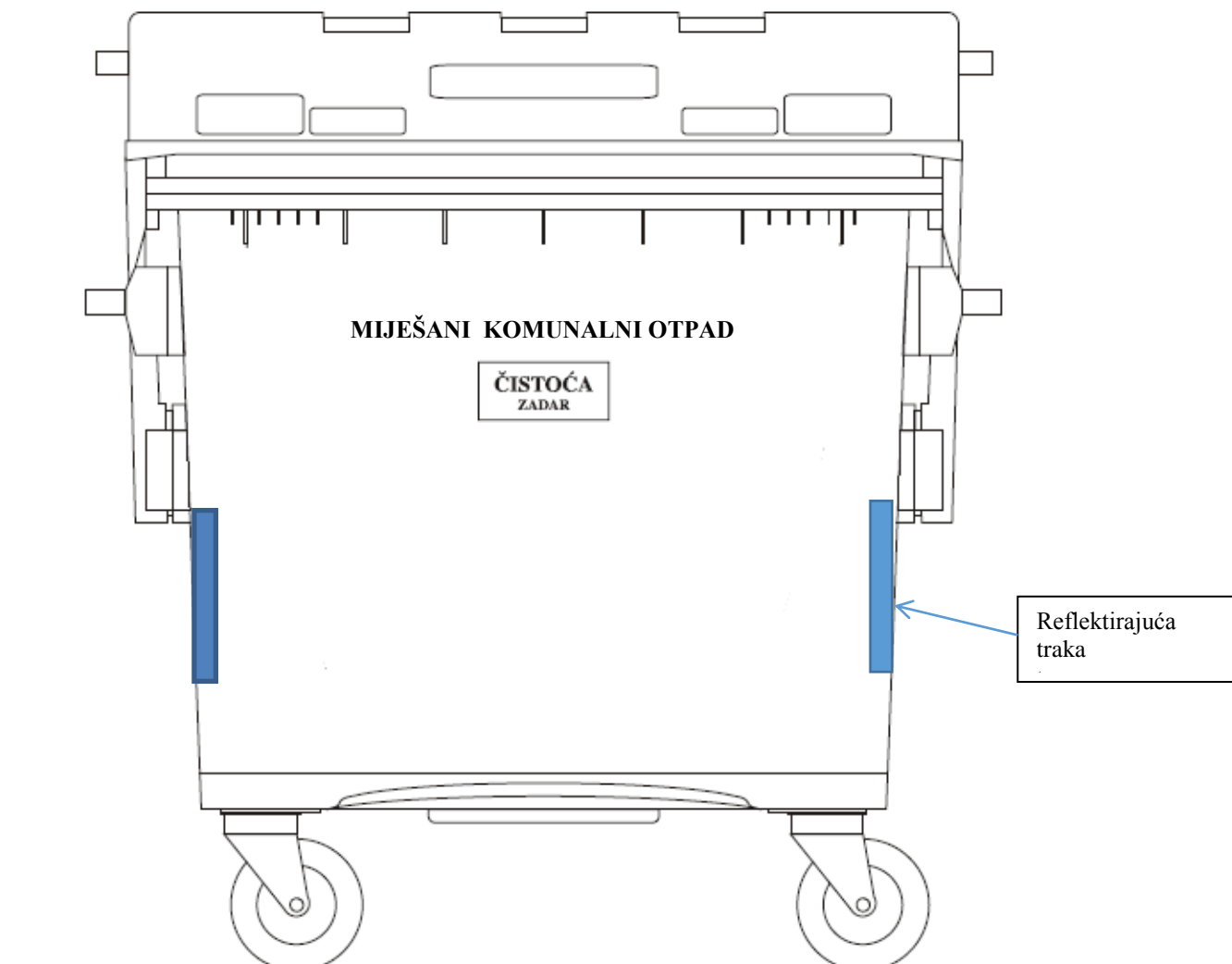
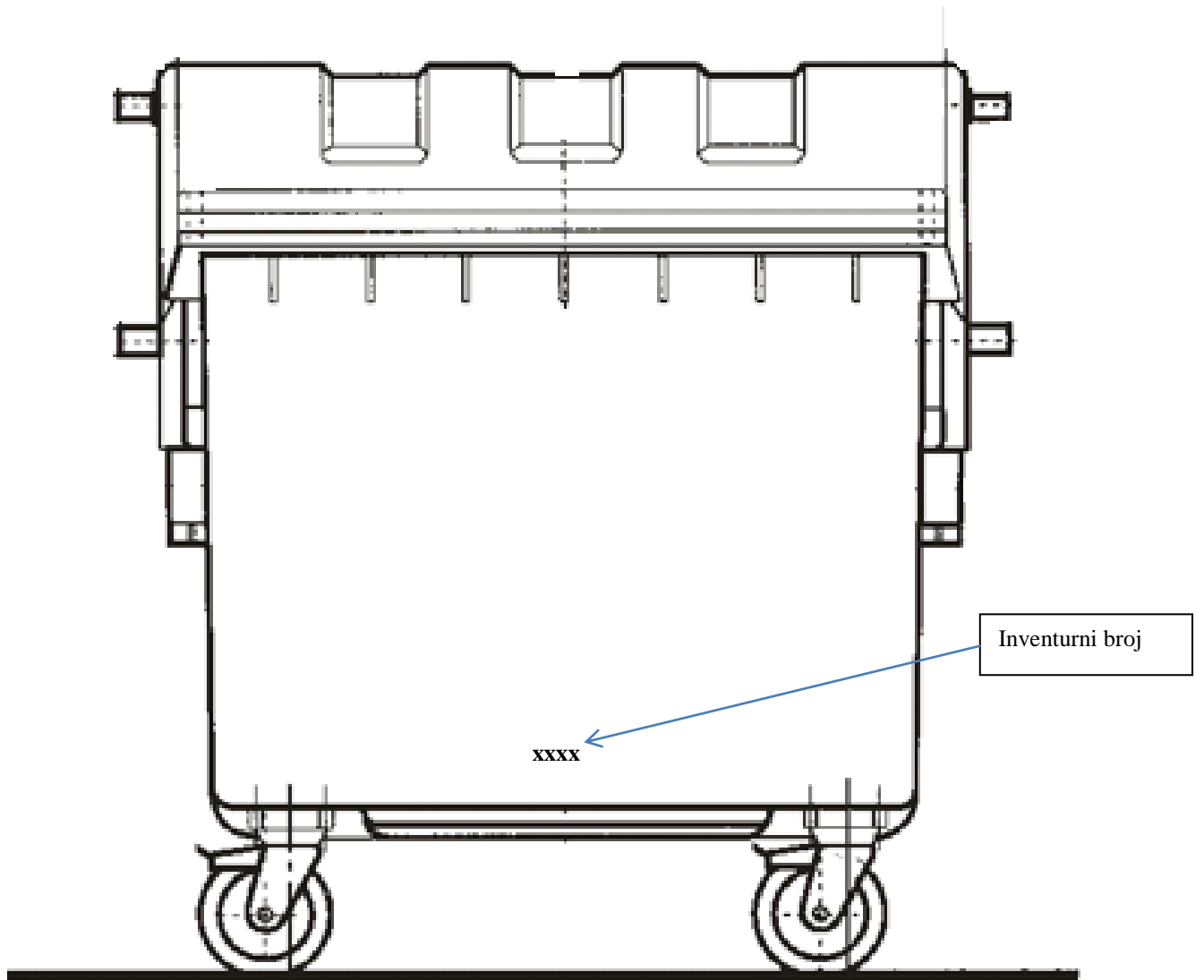


## Prilog 2. Skica kontejnera

### 2.1. Skica kontejnera za miješani komunalni otpad zapremnine 1100 litara





## 2.2. Skica kontejnera za papir i karton zapremnine 1100 litara

